

# Несколько замечаний о туннельном эффекте

Г. Ивченков, к.т.н,  
[kashey@kwic.com](mailto:kashey@kwic.com)

Туннельный эффект, наряду с другими аналогичными эффектами по перемещению в пространстве материальных тел и полей (в частности, квантовой телепортации и дальнего действия полей), является одним из примеров телепортации, как бы «соединяя точки в пространстве» в микро и макро-мире. Это феномен является крайне важным и свидетельствует о непонимании «современной физикой» истинной структуры пространства. Изучение данных явлений и их использование приведет к реальному прорыву в науке и, в частности, позволит открыть человечеству дорогу к другим мирам.

## • Туннельный эффект, как квантомеханический феномен

Туннельным эффектом называется материальная телепортация элементарных частиц, атомов и молекул, что позволяет им проникнуть через кулонов потенциальный барьер без потери энергии (1). Причем, энергия указанных частиц  $E_{kin}$  меньше энергии потенциального барьера  $U_{pot}$  и ее не хватает на его преодоление за счет кинетической энергии частицы ( $U_{pot} > E_{kin}$ ). Истинный физический механизм туннельного эффекта неизвестен. Современная физика называет туннельный эффект квантомеханическим и работающим только в микромире. Согласно этим представлениям, принцип неопределенности Гейзенберга как бы «размазывает» частицу в пространстве и появляется вероятность ее появления в некоей области пространства вверх по градиенту электрического поля кулонова барьера без затраты на это энергии.

Ниже по тексту дается краткое описание мат аппарата, определяющего туннельный эффект как квантомеханическое явление (1).

Согласно квантовой механике, вероятность нахождения частицы в данной координате пространства определяется «волновой функцией»  $\psi$  согласно формуле Шрединберга (2). Вообще-то, сама «волновая функция», являющаяся комплексной величиной, физического

смысла не имеет, а вероятностью является квадрат ее модуля  $[\psi]^2$ . Аналитическое решение уравнения Шрединберга очень сложное и возможно только для простейших случаев. Упрощенное уравнение Шрединберга в одномерном случае (диф уравнение

второй степени) имеет вид: 
$$\frac{d^2\psi}{dx^2} + \frac{2m}{\hbar^2} (E_{kin} - U_{pot})\psi = 0 \quad (1). \quad [1]$$

Его решение дает отношение плотности потока частиц, прошедших барьер к потоку частиц перед барьером который называют «прозрачностью барьера» (1):

$$D \approx C \exp\left(-\frac{2}{\hbar} \int_{x_1}^{x_2} \sqrt{2m(U-E)} dx\right) \quad (1), \text{ где } C \approx 1 \quad [2].$$

«Толщина барьера», при которой работает туннельный эффект, определяется как

$$l = \frac{1}{\frac{2}{\hbar} \int_{x_1}^{x_2} \sqrt{2m(U-E)} dx} \quad (1) \quad [3]$$

С точки зрения принципа неопределенности, при прохождении барьера энергия частицы

как бы возрастает на недостающую величину  $\frac{\Delta p^2}{2m} = \Delta E = U - E$  (1), где  $\Delta p^2 = \frac{\hbar}{4l^2}$  - дисперсия момента частицы. При этом получается, что энергия прошедшей частицы как бы не изменяется, то есть на прохождение барьера энергия не затрачивается.

По поводу формул:

В них «залетела» постоянная Планка  $\hbar$ , относящаяся к излучению порций электромагнитной волны при атомных и внутриядерных переходах.

Формула Планка, в которой изначально появилась  $\hbar$ , определяет энергию порции электромагнитной волны, излученную атомом  $E = \hbar\omega$ , где  $\omega$  – круговая частота излучения ( $\omega = 2\pi\nu$ ). Фактически формула Планка определяет энергию перехода электрона в атоме, но не непосредственно, а через энергию излучения, испущенного при этом переходе (они тождественно равны). Но это относится только к излучению атомами (и атомными ядрами при внутриядерных переходах). К излучению искусственных источников формула Планка ни отношения, ни применения не имеет из за принципиальных различий в механизме излучения. Дело в том, что в искусственных источниках излучение вызывается ускорением зарядов, а не переходом электронов с одной орбитали на другую. В естественных источниках излучение испускается очень короткими порциями (цугами), которые были названы квантами (а затем, фотонами), в то время, как излучение искусственных источников не ограничено по времени. И у этих квантов (порций) излучения очевидно есть своя энергия, которая, как раз, и определяется по формуле Планка.

Вообще-то, у излучения есть мощность, а энергия – это интеграл мощности по времени цуга. Но, так как процесс естественного излучения идет очень короткое время ( $10^{-8}$  сек), то получило, что ранние приемники излучения (включая квантовые – фотодиоды и проч.) автоматически интегрировали сигнал (в частности, за счет емкости цепи и самого приемника) и, в результате, выдавали вместо мощности энергию порции электромагнитного излучения. Собственно, отсюда и пошли кванты и фотоны. Таким образом, формула Планка и его постоянная  $\hbar$  относится только к излучению естественных источников и не имеет никакого отношения к другим физическим процессам, в том числе и к туннельному эффекту. В частности, в радиотехнике формула Планка и его постоянная  $\hbar$  вообще не фигурируют.

Получается, что формула Шредингера изначально описывала вероятность испускания порций электромагнитной волны атомами, но ее в дальнейшем неоправданно распространили на другие процессы. Таким образом, формула Шредингера с его  $\hbar$  к

туннельному эффекту не может быть применима (ошибки гарантированы). В частности, попробуйте применить ее для нахождения «прозрачности барьера» для соединения алюминиевых контактов. Там она равна 1, проверено экспериментально.

Кроме того, формула  $E = h\nu$  позволяет «перевести» любую энергию в волну с частотой  $\nu$ , что, например, и было сделано при «перевод» кинетической энергии электронов в «волну Де Бройля». Пользуясь этим приемом можно «перевести» потенциальную энергию некоего тела (это же тоже энергия) в волну, что, конечно, является откровенной чепухой. Несмотря на всю очевидность неправильности такого подхода, физики-теоретики объявили постоянной Планка «фундаментальной постоянной мироздания» и «засунули» ее во все формулы квантовой механики.

### • Некоторые замечания по поводу туннельного эффекта:

Переброска частиц и целых молекул в пространстве является очевидной телепортацией, механизм которой неизвестен. Статистический подход к этому эффекту, как и любой статистический подход, не раскрывает и не может раскрыть его физический механизм. Известно, что за статистическим подходом стоит незнание истинной физики процесса. Но, вот «шутка дьявола» - используя статистику можно делать расчеты и даже прогнозы, обходя физику. В свое время это возмущало Эйнштейна: «Бог не играет в кости!». И автор данной статьи с ним в этом согласен – статистика покрывает невежество физиков.

**Что же тогда происходит при туннельном эффекте?** Известно, что при туннельном эффекте (переброске элементарной частицы через потенциальный барьер) ее кинетическая энергия не меняется и ее полная энергия не тратится, хотя на все действия должна затрачиваться энергия и при переходе потенциального барьера соответственно должна уменьшаться ее полная энергия – из начальной энергии вычитается потенциальная энергия барьера. То есть, при преодолении потенциального барьера «обычным способом» за счет кинетической энергии, она уменьшается на потенциальную энергию этого барьера:

$$\frac{mV_2^2}{2} = \frac{mV_1^2}{2} - F\Delta l, \quad \text{то есть} \quad \frac{m}{2}(V_1^2 - V_2^2) = F\Delta l$$

. Тогда, если кинетическая энергия при переходе не меняется ( $V_1^2 - V_2^2 = 0$ ), то и потенциальная энергия тоже не меняется (не расходуется на переход):  $F\Delta l = 0$ . Так как к частице при переходе должна быть приложена сила  $F \neq 0$ , то получается, что  $\Delta l = 0$ , то есть пространство при переходе как бы «обнуляется». Идея о том, что перед переходом кто-то добавляет частице необходимую энергию (см выше по тексту), является откровенной чепухой (ведь надо же было как-то этот эффект объяснить). Теперь предположим, что для осуществления туннельного перехода необходимо приложить к частице некую мощность  $P$ . Соответственно, за время перехода  $\Delta t$  на переход затрачивается энергия  $E_1 - E_2 = \Delta E = P \Delta t$ . Так как энергия частицы при переходе не меняется ( $\Delta E = 0$ ), то  $\Delta t = 0$  и переход происходит мгновенно. То есть, **при туннельном переходе скорее всего обнуляется время.**

Тогда, если время перехода равно нулю, то и энергия, затраченная на переход, равна нулю, что и наблюдается. Экспериментальные попытки определить время туннельного показали, «что квантовое туннелирование происходит мгновенно – или, по крайней мере, настолько быстро, что по существу мгновенно. По словам исследователей, оно занимает

менее 1,8 аттосекунды, что составляет миллиардную долю миллиардной доли секунды»(10).

В другом исследовании: «*Measurement of the time spent by a tunnelling atom within the barrier region*», авторы измерили время перехода через барьер толщиной 1,3 мкм (??), созданный лазером (??), которое составило 610 мксек (??). Простой расчет «измеренной скорости туннелирования» дает «скорость туннелирования», равную 2 м/сек (

$$V = l/t = \frac{1.3 \times 10^{-3}}{6.1 \times 10^{-4}} \approx 2 \text{ m/sec}$$
), что является откровенной чепухой – при такой «скорости взаимодействия» ни ядерные ни химические реакции (в них туннельный эффект играет важную роль, см. ниже по тексту) просто не могут произойти. Эти «измерения», крайне сомнительные и явно подогнанные под СТО («ничто на свете не может быть быстрее С»), на совести авторов – группы ученых под руководством Aephraim M. Steinberg (11).

## 2.1 Туннельный эффект в физических процессах (обзор)

Туннельный эффект имеет место во многих физических процессах и играет очень важную роль.

1. За счет туннельного эффекта протон туннелируется через потенциальный барьер и вступает в термоядерную реакцию синтеза. Из за этого температура ядерного синтеза внутри Солнца составляет порядка  $10^7$  К, а не  $10^8$  (1). Участие туннельного эффекта в термоядерном синтезе примерно оценивается в 10 процентов. Скорости (и энергии) частиц в высокотемпературной плазме подчиняются распределению Максвелла. Таким образом, высокоэнергетические протоны преодолевают кулонов барьер за счет своей кинетической энергии, а часть низкоэнергетических – за счет туннельного эффекта. В этом случае туннельный эффект идет в направлении, противоположном градиенту напряженности электрического поля. И протоны при этом должны попасть в область размером порядка  $10^{-13}$  см чтобы быть захваченными ядерными силами («сильное взаимодействие»). На больших расстояниях они не действуют. Можно оценить «точность попадания» протона при «выходе из туннеля» в зону действия ядерных сил:

Число Авагадо равно  $A = 6 \times 10^{23}$  1/моль соответствует объему в 22,4 литра при нуле (273К) и атмосферном давлении. В центре Солнца температура порядка  $2 \times 10^6$  К и давление  $4.5 \times 10^8$  атм. Тогда (с учетом температуры) объем моля атомарного водорода в центре Солнца будет порядка 0,11 см<sup>3</sup>. Соответственно, расстояние между атомами водорода будет порядка  $1.2 \times 10^{-8}$  см. Это при радиусе зоны действия ядерных сил в  $10^{-13}$  см. То есть, расстояние между атомами в 60000 раз больше зоны, куда ядра водорода (протоны), прошедшие через барьер, должны попасть. За счет чего достигается «такая точность стрельбы», непонятно. То есть, «по идее» должен быть поток из 60 тысяч протонов, чтобы хотя бы один попал в эту зону. Очевидно, что это не так. Выходит, что протон «прицеливается» заранее в одну из зон, преодолевая потенциальный барьер данного атома (другого протона). За счет чего это происходит, никто не знает. В настоящее время есть попытки, к сожалению, безуспешные, осуществить холодную термоядерную реакцию с помощью туннельного эффекта. Эти попытки безуспешны хотя бы потому, что пока не существует механизмов управления туннельным эффектом.

2. Туннельный эффект является определяющим при криогенных химических реакциях, протекающих в глубоком космосе, за счет чего появляются химические соединения, невозможные при нормальных температурах (2). Дело в том, что при химических реакциях в нормальных условиях действует закон Аррениуса, определяющий

скорость химических реакций:  $k_T = A \exp\left[-\frac{E_a}{RT}\right]$ , где  $E_a$  - энергия активации (энергетический барьер),  $R$  – газовая постоянная для данного газа,  $T$  – температура. Таким образом, скорость реакции зависит от температуры и, соответственно, падает с уменьшением температуры. Кстати, это распространяется и на нехимические процессы (растворение сахара, стирка, смывание мыла и т.п.). Согласно этой формуле, скорость реакции должна упасть до нуля при 0К. Скорость реакции действительно снижается и при криогенных температурах уравнение Аррениуса прекращает работать, но начинает (продолжает) работать туннельный эффект. Значение температуры, при которой

$$T_t = \frac{\hbar}{k_B \pi d \sqrt{2}} \sqrt{\frac{E}{m}}$$

туннельный эффект преобладает над аррениусовым примерно равно

(2), где  $k_B$  - квантовый размер частицы,  $d$  - классический размер частицы,  $m$  - масса частицы (нужно отметить, что и сюда «залетела» постоянная Планка  $\hbar$ ). Далее скорость реакции выходит на плато и стабилизируется. За счет этого возможно образование химических соединений, невозможных в обычных условиях, например, льда атомарного водорода, метастабильного вещества (в криогенном состоянии), выделяющего при взрыве в двадцать раз большую энергию, чем взрыв гремучего газа (смеси водород – кислород). Возможно, что взрывы ледяных метеоритов (Челябинского, Мамского, Тунгусского) вызваны детонацией подобной «взрывчатки», создаваемой в Поясе Койпера в течении миллионов лет. И, опять же, истинный механизм туннельного эффекта, телепортирующего целые молекулы при криогенных температурах, неизвестен (формула Шредингера с его постоянной Планка, не в счет, см. выше по тексту). И, опять же, направление туннельного эффекта в этом случае идет противоположно градиенту электрического поля заряда. Здесь нужно отметить, что и при высоких температурах этот эффект, дополнительно к аррениусову, участвует в химических реакциях. То есть, туннельный эффект имеет место при любых температурах.

3. Туннельный эффект также ответственен за альфа распад, когда из ядра «вылетает» ядро гелия (альфа частица), причем с приличной скоростью. Например, энергия альфа частиц при распаде Am241 (из пожарных датчиков) составляет 5.4 МэВ, что соответствует скорости в 16000 км/сек. У тяжелых ядер высота энергетического барьера ядерных сил для альфа частиц (заряд 2e) порядка 30 МэВ и частицы с энергией а 5 МэВ не могут его перейти за счет кинетической энергии. Согласно (4) современная квантовая физика считает, что при альфа-распаде альфа частица как бы бьется об энергетический барьер изнутри и только после нескольких попыток «карта правильно ложится», «портал открывается» и ядро гелия (альфа частица) оказываются снаружи за счет туннельного эффекта. Вероятность такого перехода определяется формулой [2]. При этом они на выходе из перехода сохраняют свою энергию также, как и в других случаях туннельного эффекта. То есть, и этот переход осуществляется мгновенно. Это значит, что альфа частица изначально имела эту энергию в 5.4 МэВ внутри ядра и сохраняет ее после вылета. Впрочем непонятно, за счет чего эта альфа частица получает в ядре эту энергию?.

В этом случае туннельный эффект работает как против градиента ядерных сил, так и против градиента напряженности электрического поля (ядро при вылете положительно заряженной альфа частицы получает отрицательный заряд). То есть, альфа частица преодолевает два барьера за один туннельный переход. При этом энергетический барьер – 43 МэВ несравнимо больше кулонового барьера, который, например, для пары электрон – позитрон составляет 0.511 МэВ. И если оценить вероятность выхода альфа-частицы из Am241 по формуле [2], то она, по сравнению с вероятности преодоления кулонового

барьера, получается совершенно ничтожной (очень приблизительно  $\frac{D_\alpha}{D_e} \approx \frac{1}{e^{5 \times 10^5}}$ ), так как

(опять же, очень приблизительно)  $D \propto \exp \sqrt{(U - E)}$ . Тогда получается, что вероятность перехода не зависит от величины потенциального барьера?

Вообще-то, сохранение кинетической энергии частицей при переходе барьера является весьма странным, так как подобные действия должны сопровождаться затратой энергии, но если при переходе обнуляется время, то энергия при переходе не затрачивается (см. выше по тексту).

4. В макром мире туннельный эффект пропускает электроны проводимости через две оксидных пленки Al<sub>2</sub>O<sub>3</sub> (корунда). Дело в том, что при нахождении алюминия на воздухе на его поверхности сразу образуется тонкая диэлектрическая пленка окиси алюминия толщиной порядка  $2 \times 10^{-4}$  мм, что должно было бы препятствовать протеканию постоянного тока. Но практика показывает, что скрутка алюминиевых проводов (с двойной толщиной оксидной пленки  $4 \times 10^{-4} = 0.4$  мкм) прекрасно пропускает и переменный и постоянный ток, а сопротивление контакта отсутствует. Это значит, что все электроны проводимости переходят через этот барьер и никакая статистика здесь не работает. То есть, в данном случае ни Шредингер, ни постоянная Планка не работают, так как «прозрачность барьера» равна единице. Тогда получается, что все ссылки на кванто-механические явления (5) в данном случае несерьезны. Кроме того, совпадение результатов, полученных по кванто-механическим моделям (5) с экспериментом получается только качественным (и то сомнительным). Опять же, электрическое сопротивление контакта алюминий-алюминий отсутствует. Как показывает практика, этот контакт через диэлектрик пропускает все токи, начиная с единиц микроампер до сотен ампер и никакой «пространственный заряд» в пленке диэлектрика, упомянутый в (5) на это не влияет. Линейно-логарифмическая вольт-амперная характеристика перехода для пленки Al<sub>2</sub>O<sub>3</sub>, приведенная в (5) на рис. 5, будто бы свидетельствует о наличии некоего сопротивления перехода от примерно 5 Ком при V = 0.5 В, уменьшающееся до 500 Ом при V = 1.5 В (!) при площади перехода в 1 см<sup>2</sup>. Это совершенно не соответствует действительности, так как указанные режимы являются рабочими и широко используются на практике. При этом такие сопротивления перехода не отмечены. «Большим физикам-теоретикам и экспериментаторам» неплохо было бы построить простейшую цепочку с нагрузкой (например, лампочкой), подать ток и поставить термометр на место скрутки (можно просто положить на это место палец). Если там есть сопротивление, то это место будет нагреваться и термометр и палец это почувствуют. Как вам скажет любой электромонтер, этот феномен в природе не наблюдается (иначе бы вся проводка погорела). Аналогично относительно вольт-амперной характеристики, приведенной на рис. 4 в (5). «Ньютоны драгоценные, доценты с кандидатами» заигрались в статистику и

несут откровенную чепуху. Вообще-то, кто-то это понимает и старается придумать другое объяснение. При этом высказывают «богачейшие» идеи. Например, у некоторых авторов получается, что, так как электрон является еще и волной (дуализм), то эта волна представляет собой переменный ток, а переход – конденсатор. Тогда электроны переходят этот переход «по одному» через конденсатор. Комментарии здесь излишни.

Исходя из вышеизложенного получается, что в данном случае напрямую действует механизм телепортации, к квантово-статистическим формулам, приведенным в (5), отношения не имеющий. Это говорит о том, что квантовая механика применительно к туннельному эффекту является полурботающей химерой (неработающей), а физика процесса остается до сих пор неизвестной.

5. Туннельный эффект также работает в полупроводниковых диодах (туннельные диоды). *«Сильному электрическому полю в полупроводнике соответствует большой наклон энергетических зон. При этом электроны могут проходить сквозь узкий потенциальный барьер (толщиной  $\Delta x$ ) без изменения своей энергии – туннелировать благодаря своим квантово-механическим свойствам. Так как процесс туннелирования происходит вследствие перехода электронов из валентной зоны в зону проводимости, то этот процесс можно считать аналогичным автоэлектронной эмиссии или холодной эмиссии электронов из металла»* (7,8), которые, кстати, также являются проявлениями туннельного эффекта (см. ниже по тексту). Похожий эффект имеет место в полупроводнике, но с участием фотона (эффект Франца-Келдыша), энергия которого как бы уменьшает величину потенциального барьера и увеличивает вероятность перехода (5).

6. Холодная эмиссия катодов (7,8).

Энергия электронов в металле и снаружи отличаются на величину  $E_0$ , которая является потенциальным барьером, мешающим выходу электронов из металла. Если металл нагрет до высокой температуры (1000К и выше), то кинетической энергии некоторых свободных электронов (высокоэнергетичных) хватает для преодоления этого барьера. Очевидно, что при низких температурах высокоэнергетичных электронов очень мало и их недостаточно для выхода электронов (эмиссии). Если же приложить электрическое поле к некой металлической поверхности, то энергия электронов на границе раздела увеличится на  $eU$  (где  $U$  – приложенное напряжение), но для выхода

$$U > \frac{E_0}{e}$$

электронов напряжение, приложенное к металлу, должно быть  $e$ . Напряженность такого электрического поля должна быть порядка  $10^{10}$  В/м. Если это условие не соблюдается, то, согласно классической теории, эмиссии не будет. Но, как показывают эксперименты, и при напряженности поля порядка  $10^6$ ,  $10^8$  эмиссия имеет место (острие иголки в вакууме при напряжении 1000 В) (7, 8). При этом катод не нагревается, то есть на переход, опять же, не затрачивается энергия. Тогда «на помощь» приходит туннельный эффект (1) с его «прозрачностью барьера» (формула [2] выше по тексту).

7. Туннельный эффект имеет место и при прохождении электронами вакуумного зазора между металлами. Этот феномен также вызывается холодной эмиссией (см. предыдущий раздел). Предположим, что промежуток между металлическими поверхностями составляет 1 мкм. Тогда напряженность электрического поля при напряжении между металлами, равном одному вольту, составит  $10^6$  В/м, а при 100 В  $10^8$

В/м, что вполне достаточно для холодной эмиссии и перехода электронов через зазор. В то же время свести пропускание электронов проводимости через вакуумный промежуток к туннельному эффекту через две оксидных пленки окиси алюминия не получится (тут напряженность электрического поля ни на что не влияет). Дело также в том, что хотя вакуум и является диэлектриком, но он свободно пропускает элементарные частицы, в то время, как в твердом (жидком, газообразном) диэлектрике электроны тормозятся и пересечь диэлектрический зазор они не могут.

Кроме указанных случаев появления туннельного эффекта есть и другие. Например эффект Джефферсона (5, 6). Этот эффект аналогичен проводимости через диэлектрическую пленку, но в данном случае электродами являются сверхпроводники. В этом случае появляется небольшое напряжение, приложенное к зазору и получается интересный эффект – переход излучает электромагнитные волны с частотой порядка сотен МГц. Это происходит потому, что потенциальные ямы с двух сторон практически одинаковые и электрон «не знает» в каком направлении ему идти и начинает «метаться» между электродами (как Буриданов осел, правда тот стоял строго посередине между кормушками и сдох), так как условия перехода практически равноправные в двух направлениях. Это и вызывает излучение. Этот эффект работает при малых токах и напряжениях. Например, при токе в 1 мкА частота генерации составляет порядка 484 МГц.

### 3. Влияние полей на туннельный эффект

С электрическим полем более-менее понятно – оно меняет энергию заряженных частиц и создает или уменьшает потенциальный барьер. Оно фигурирует почти во всех проявлениях туннельного эффекта, кроме перехода электронов через диэлектрическую пленку – там «потенциальный барьер» ни на что не влияет. В частности, вероятность перехода в ряде случаев зависит от разности энергии частицы и потенциального барьера  $U - E$  (см. формулы 1, 2, 3).

С магнитным полем сложнее. Оно не влияет непосредственно на неподвижные заряды. Но в некоторых случаях магнитное поле влияет на сопротивление некоего «слоеного пирога», состоящего из слоев ферромагнитной и диэлектрической нанопленки: *«Физической причиной протекания тока является квантово-механическое туннелирование свободных носителей заряда сквозь тонкий потенциальный барьер, созданный для них пленкой диэлектрика (будто бы как в случае скрутки алюминиевых проводов). Интенсивность туннелирования электрона проводимости в такой структуре оказалась "спин-зависимой", т.е. зависимой от направления ориентации спина. Вероятность туннельного перехода в область, намагниченную противоположно ориентации спина электрона, оказалась намного меньше, чем в область, намагниченную параллельно ориентации спина электрона. Поэтому при отсутствии внешнего магнитного поля, когда соседние ферромагнитные слои намагничены в противоположных направлениях, сопротивление структуры протеканию электрического тока довольно велико. При наличии внешнего магнитного поля все ферромагнитные слои намагничиваются в направлении этого поля. Интенсивность туннелирования электронов проводимости значительно возрастает, и электрическое сопротивление структуры уменьшается.»* (9). Вообще-то, на протекание тока через диэлектрическую пленку ориентация спина не влияет (там туннелируются электроны с любой ориентацией спина). Но, вообще-то, спин может влиять на вероятность перехода – спин создает магнитный момент и, соответственно, магнитное поле, складывающееся с приложенным. В принципе,



магнитное поле, приложенное к движущемуся вдоль потенциального барьера заряду должно вызвать лоренцеву ЭДС, приложенную перпендикулярно барьеру. Это может вызвать «перетекание» тока через барьер. В сильных магнитных полях эта ЭДС может быть достаточной для «пробоя» барьера. Но это уже другой эффект, не имеющий отношения к туннельному.

#### 4. В дополнение

Еще раз о туннельном эффекте через слой диэлектрика.

Автором данной статьи был проведен простой эксперимент:

Была взята тонкая полиэтиленовая пленка (пищевая оберточная пленка толщиной 6 мкм) и помещена между двумя алюминиевыми пластинами 70x70x20 мм. Далее тестером (стрелочным с напряжением порядка 4 В) было измерено сопротивление между пластинами как показано на рис. 1А.

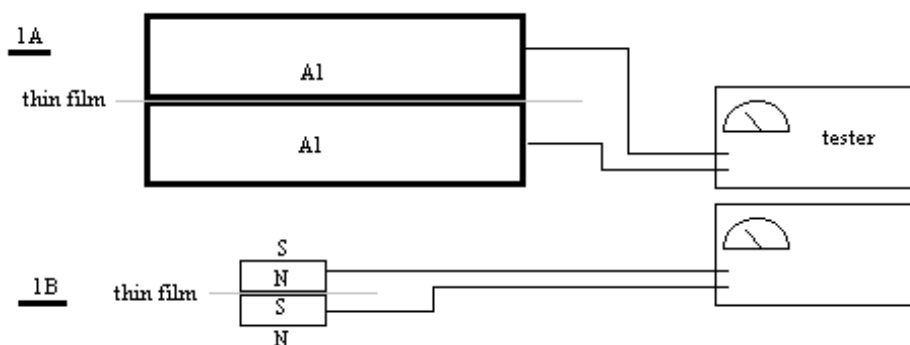


Рис. 1

Тестер показал отсутствие сопротивления между пластинами (полная проводимость). Единственно, необходимо было пластину прижимать, чтобы между пластинами не было воздушного зазора (даже микронного).

Далее пленку поместили между двумя поляризованными по толщине неодимовыми магнитами 10x10x3 мм, покрытыми никелем (рис. 1В). Было измерено сопротивление между никелевым покрытием магнитов, которое оказалось также равным нулю (полная проводимость). В этом случае вопроса об воздушном зазоре не стояло - магниты плотно притянулись друг к другу.

Далее между пластинами поместили полиэтиленовую пленку толщиной 20 мкм. Было опять зарегистрирована полная проводимость.

Затем эта пленка была помещена между магнитами (рис. 1В). И тоже была зарегистрирована полная проводимость.

Далее между пластинами (рис. 1А) поместили лист офисной бумаги толщиной 100 мкм. Проводимость отсутствовала, что вполне естественно.

Затем этот лист бумаги (толщина 100 мкм!) был помещена между магнитами (рис. 1В). И, что очень странно, но тоже была зарегистрирована полная проводимость (?).

В принципе можно было предположить, что пластины имеют неровности, которые протыкают пленку и создают контакт. Для устранения такой возможности пластины были отполированы. Кроме того, указанная полиэтиленовая пленка - очень прочная. Проткнуть ее можно только иглой или острым ножом, приложив усилия. Тем более это не относится

к магнитам, чье покрытие принципиально не имеет выступов и дефектов. При увеличении толщины пленки до 20 мкм наблюдался тот же эффект (полная проводимость). Но самое странное, что полная проводимость наблюдалась и в случае помещения между магнитами (рис. 1В) листа офисной бумаги, толщиной в 100 мкм (?), чего, "по идее" не должно быть. Тут ни о каком проколе не может быть и речи. И результат совершенно достоверный, а эксперимент очень легко повторяемый

Таким образом, можно предположить, **что был зарегистрирован туннельный эффект**, упомянутый в разделе 2.1. Получается, что туннельный эффект через диэлектрическую пленку возможен даже для относительно толстых пленок, толщиной в единицы и десятки микрон (в данном случае 6 мкм). И даже **через лист бумаги (100 мкм), правда между магнитами** (где-то 1/4 Тл на поверхности), что вызвало у автора данной статьи крайнее удивление. Это что, тоже туннельный эффект? А что еще предположить?

Господа теоретики и практики, не пренебрегайте простейшими экспериментами.

## 5. Заключение

Туннельный эффект, наряду с другими аналогичными эффектами по перемещению в пространстве материальных тел и полей (в частности, квантовой телепортации и дальнего действия полей), является одним из примеров телепортации, как бы «соединяя точки в пространстве» в микро и макро-мире. Квантовая механика, основанная на статистических уравнениях, изначально придуманная для описания структуры атома, была неоправданно перенесена на все процессы в микромире и, в частности, используется в «современной физике» для описания туннельного эффекта. Но многие проявления туннельного эффекта указывают на неправильность этого подхода. Наиболее очевидным подтверждением этого является феномен туннельного перехода через тонкие пленки диэлектрика.

Очень важным фактом является то, что энергия электронов, прошедших барьер при туннелировании не меняется.

- **То есть на переход не тратится энергия**, чего не должно было бы быть согласно представлениям «современной физике» (на любые движения, ускорения и переходы должна быть затрачена энергия).
- На этом основании можно предположить, что **туннельный эффект непосредственно связан с "дальним действием"** (мгновенным взаимодействием в микро и макромире) **и при туннельном переходе «обнуляется» время.**
- Кроме того, **туннельный эффект действует при любой температуре.** Он действует как при криогенных температурах (криохимия), так и при температуре в десятки миллионов градусов (термоядерная реакция) и температура на интенсивность туннелирования не влияет.

Выходит, что в микромире есть некоторые пути, соединяющие точки, разнесенные в пространстве. И при переходе обнуляется время – переход происходит мгновенно. Кстати, при обнулении времени расстояние не играет роли - скорость переноса бесконечно велика и перенос осуществляется мгновенно. Причем переносятся вполне материальные тела (в случае криохимии переносятся целые молекулы). В макромире такому эффекту соответствует феномен "дальнего действия", когда изменение состояния гравитационного, электрического и магнитного полей (не путать с эл маг волной) переносится мгновенно на «край Вселенной». Вариантом дальнего действия является и квантовая телепортация,

которая сейчас используется для связи между удаленными точками в пространстве. Но «современная физика» не в состоянии дать реальную физическую модель телепортации и дальнего действия, которая в случае микромира заменяется кванто-механической статистикой с ее «прозрачностью барьера», неоправданно перенесенная из описания процессов в атоме (естественное излучение) на не относящиеся к этому процессы. Это является следствием полного незнания «современной физикой» структуры пространства – туннельный эффект это же подпространственный переход! И, к большому сожалению еще имеет место и полное нежелание изучать структуру пространства. Это, отчасти, потому, что они (физики) не имеют понятия, «с какого бока» к нему подойти, хотя экспериментального материала достаточно. Да так им и проще – есть полурботающая квантомеханическая химера и не нужно ничего выдумывать.

Кроме того, практика показывает то, что влиять на туннельный эффект современная физика (наука и техника), к сожалению, не может. Это, вероятно, связано с фундаментальными основами структуры пространства, которые пока физикам неизвестны.

Возвращаясь к туннельному эффекту получается, что все попытки его описания через квантовую механику выглядят совершенно вздорными, противоречиями практике и простым экспериментам.

#### • Литература:

- Туннельный эффект, Википедия, [https://ru.wikipedia.org/wiki/%D0%A2%D1%83%D0%BD%D0%BD%D0%B5%D0%BB%D1%8C%D0%BD%D1%8B%D0%B9\\_%D1%8D%D1%84%D1%84%D0%B5%D0%BA%D1%82](https://ru.wikipedia.org/wiki/%D0%A2%D1%83%D0%BD%D0%BD%D0%B5%D0%BB%D1%8C%D0%BD%D1%8B%D0%B9_%D1%8D%D1%84%D1%84%D0%B5%D0%BA%D1%82)
- В.И. Гольданский, «Явление квантового низкотемпературного предела скорости химических реакций», «Успехи химии», Декабрь 1975, том XLIV, выпуск 12, Москва
- Криохимия, Википедия, <https://ru.wikipedia.org/wiki/%D0%9A%D1%80%D0%B8%D0%BE%D1%85%D0%B8%D0%BC%D0%B8%D1%8F>
- Элементы теории альфа распада, Википедия, [https://studopedia.ru/9\\_155050\\_elementi-teorii-alfa-raspada-potentsialniy-barer-tunnelniy-effekt.html](https://studopedia.ru/9_155050_elementi-teorii-alfa-raspada-potentsialniy-barer-tunnelniy-effekt.html)
- В.Н. Глазков, «Эффект Джозефсона, Заметки к лекциям по общей физике», МФТИ, Москва, 2017
- Структура металл-диэлектрик-металл, [https://studwood.ru/2058418/tehnika/struktura\\_metall\\_dielektrik\\_metall](https://studwood.ru/2058418/tehnika/struktura_metall_dielektrik_metall)
- Холодная эмиссия электронов из металла, [https://studwood.ru/1835662/matematika\\_himiya\\_fizika/holodnaya\\_emissiya\\_elektronov\\_metalla](https://studwood.ru/1835662/matematika_himiya_fizika/holodnaya_emissiya_elektronov_metalla)
- Эмиссия электронов из проводников, [http://ens.tpu.ru/posobie\\_fis\\_kusn/%D0%AD%D0%BB%D0%B5%D0%BA%D1%82%D1%80%D0%BE%D1%81%D1%82%D0%B0%D1%82%D0%B8%D0%BA%D0%B0.%20%D0%9F%D0%BE%D1%81%D1%82%D0%BE%D1%8F%D0%BD%D0%BD%D1%8B%D0%B9%20%D0%A2%D0%BE%D0%BA/06-1.htm](http://ens.tpu.ru/posobie_fis_kusn/%D0%AD%D0%BB%D0%B5%D0%BA%D1%82%D1%80%D0%BE%D1%81%D1%82%D0%B0%D1%82%D0%B8%D0%BA%D0%B0.%20%D0%9F%D0%BE%D1%81%D1%82%D0%BE%D1%8F%D0%BD%D0%BD%D1%8B%D0%B9%20%D0%A2%D0%BE%D0%BA/06-1.htm)

- "Наноэлектронный" этап развития накопителей информации на магнитных дисках, Туннельный магниторезистивный эффект», <https://www.intuit.ru/studies/courses/12180/1173/lecture/19636?page=3>
- «Физики измерили время квантового туннелирования», <https://ab-news.ru/2019/05/14/fiziki-izmerili-vremya-kvantovogo-tunnelirovaniya/>.
- Nature 583, 529 – 532 (2020), «Measurement of the time spent by a tunnelling atom within the barrier region», <https://www.nature.com/articles/s41586-020-2490-7>